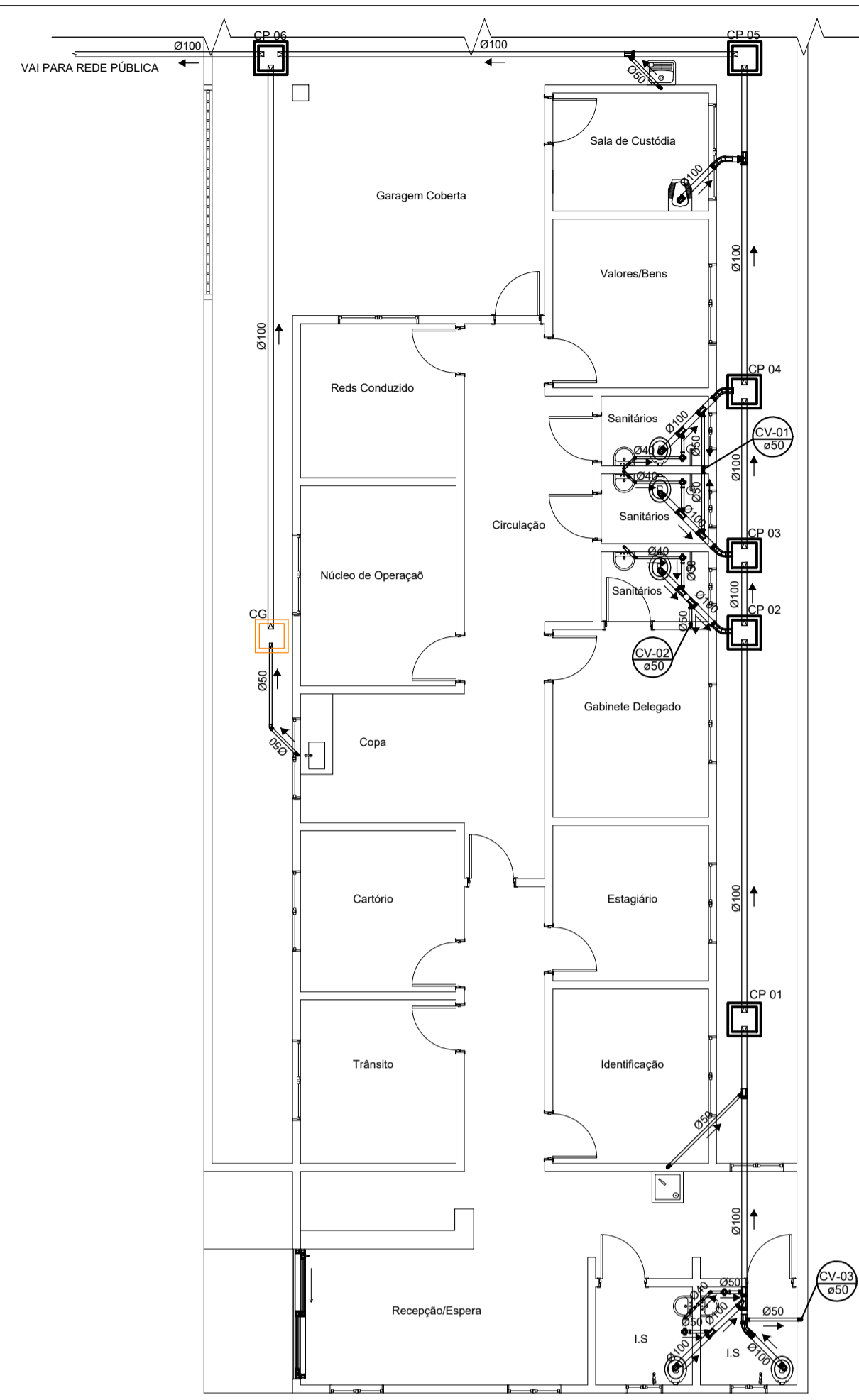
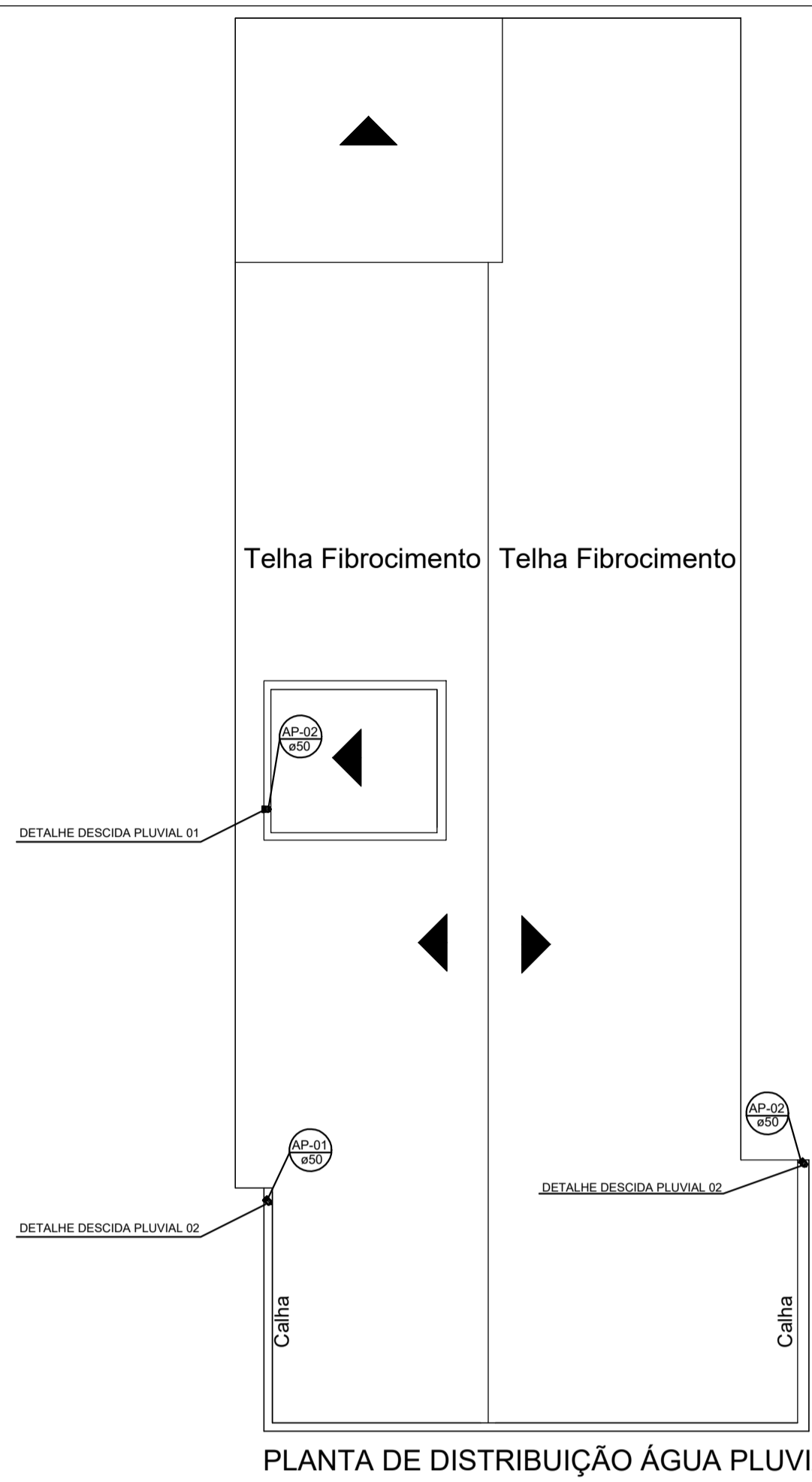


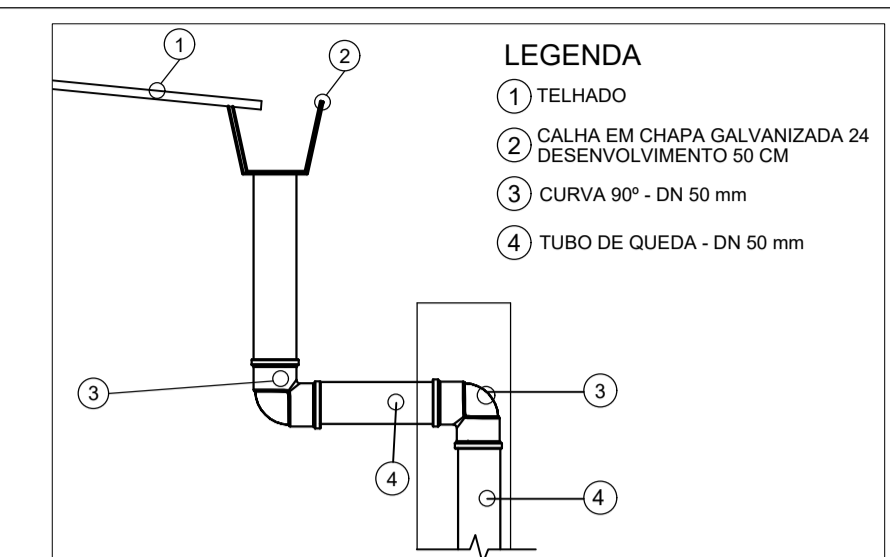
PLANTA DE DISTRIBUIÇÃO DE ÁGUA FRIA
ESCALA 1:100



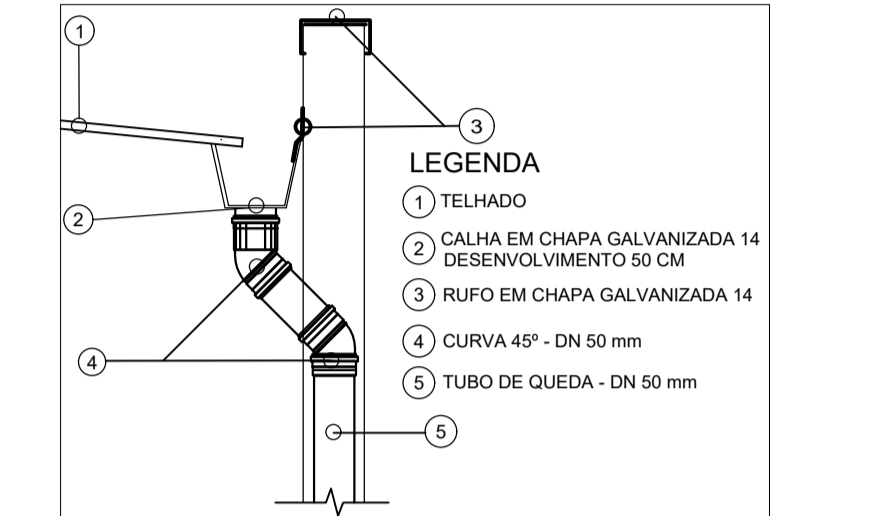
PLANTA DE DISTRIBUIÇÃO DE ESGOTO
ESCALA 1:100



PLANTA DE DISTRIBUIÇÃO ÁGUA PLUVIAL
ESCALA 1:100



DETALHE DESCIDA PLUVIAL 02 SEM ESCALA



DETALHE DESCIDA PLUVIAL 01 SEM ESCALA

DESCRIÇÃO	QUANTIDADE
Luva de Redução Soldável Longa 50mm x 25mm	02 und.
Joelho 45° Soldável 25mm	02 und.
Joelho 90° Soldável 25mm	43 und.
Joelho 90° Soldável 50mm	12 und.
Registro de Gaveta Soldável 25mm	04 und.
Registro de Gaveta Soldável 50mm	05 und.
Registro de Pressão	03 und.
Tê Soldável 25mm	02 und.
Tê Soldável 50mm	05 und.
Tê Soldável 50mmx25mm	08 und.
Tubo Soldável 25mm	87 m
Tubo Soldável 50mm	87 m

DESCRIÇÃO	QUANTIDADE
Joelho 90° Série Normal 50mm	05un
Curva 45° Série Normal 50mm	04un
Tubo de PVC Série Normal 50mm	18m

NOTAS

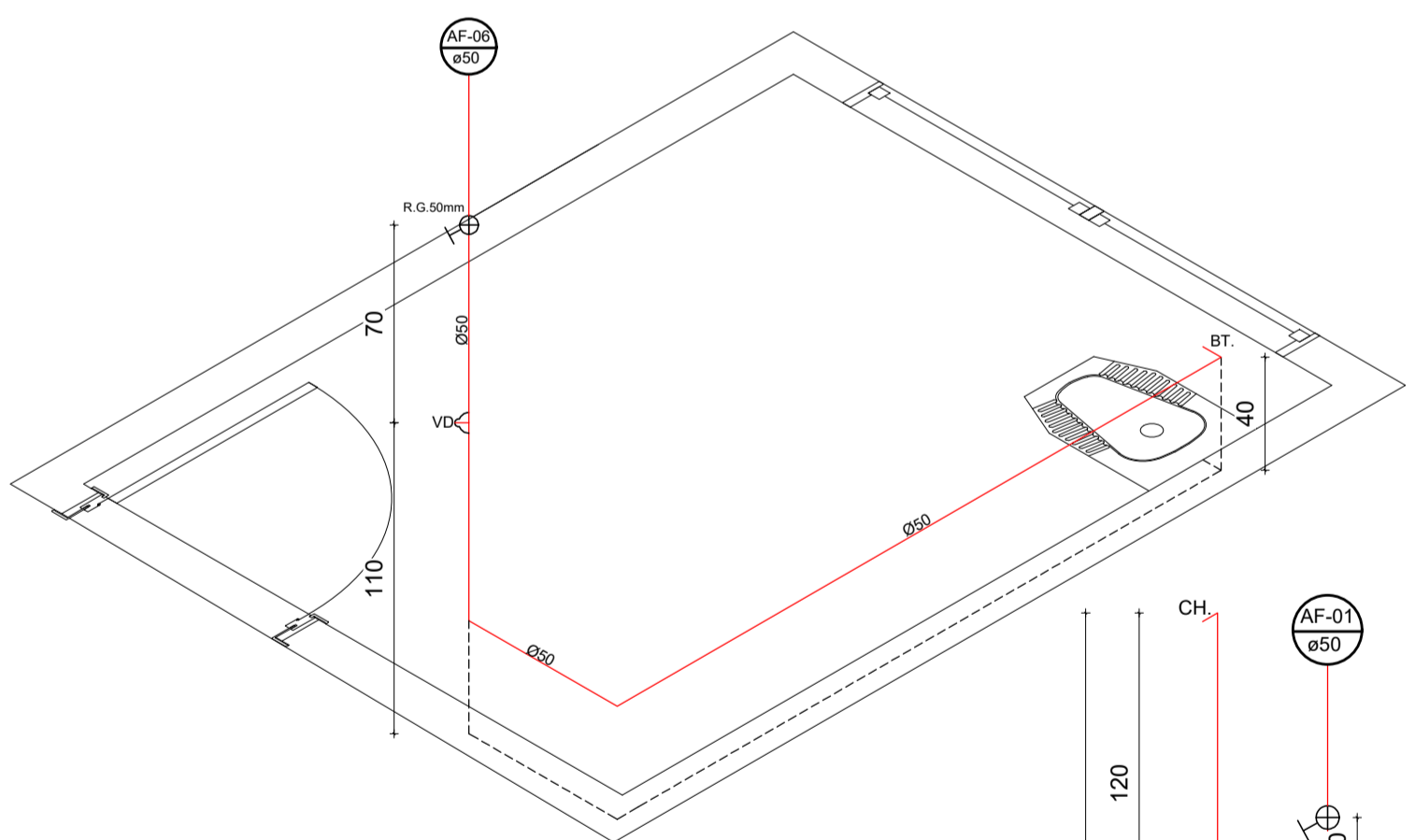
- 1- PARA LOCALIZAÇÃO EXATA DAS LOUÇAS E METAIS, CONSULTAR PROJETO ARQUITETÔNICO
- 2- INSTALAR CONEXÕES COM BUCHA DE LATÃO NOS PONTOS TERMINAIS DE ÁGUA FRIA
- 3- AS CANALIZAÇÕES NUNCA SERÃO INTEIRAMENTE HORIZONTAIS, DEVENDO APRESENTAR DECLIVIDADE MÍNIMA DE 0,1% NO SENTIDO DO ESCOAMENTO.
- 4- A LOCALIZAÇÃO DAS CAIXAS E INCLINAÇÕES DAS TUBULAÇÕES SE DARÁ EM FUNÇÃO DA IMPLANTAÇÃO E DECLIVIDADE DO TERRENO. OS DETALHES AQUI APRESENTADOS SÃO ORIENTATIVOS.
- 5- PARA LOCALIZAÇÃO EXATA E BITOLA DO PADRÃO DE ÁGUA/HIDRÔMETRO, CONSULTAR A CONCESSIONÁRIA.
- 6- DIMENSÕES EM "CM" E DIÂMETROS EM "MM".
- 7- PARA AS TUBULAÇÕES DE AP E ESGOTO UTILIZAR COMO DECLIVIDADE MÍNIMAS OS SEGUINTE VALORES: Ø150mm-i=0,7%; Ø100mm-i=2%; Ø75e50mm-i=3%; NBR 8160
- 8- AS VENTILAÇÕES DEVERÃO EXCEDER A ALTURA DO TELHADO EM 30cm.

LEGENDA

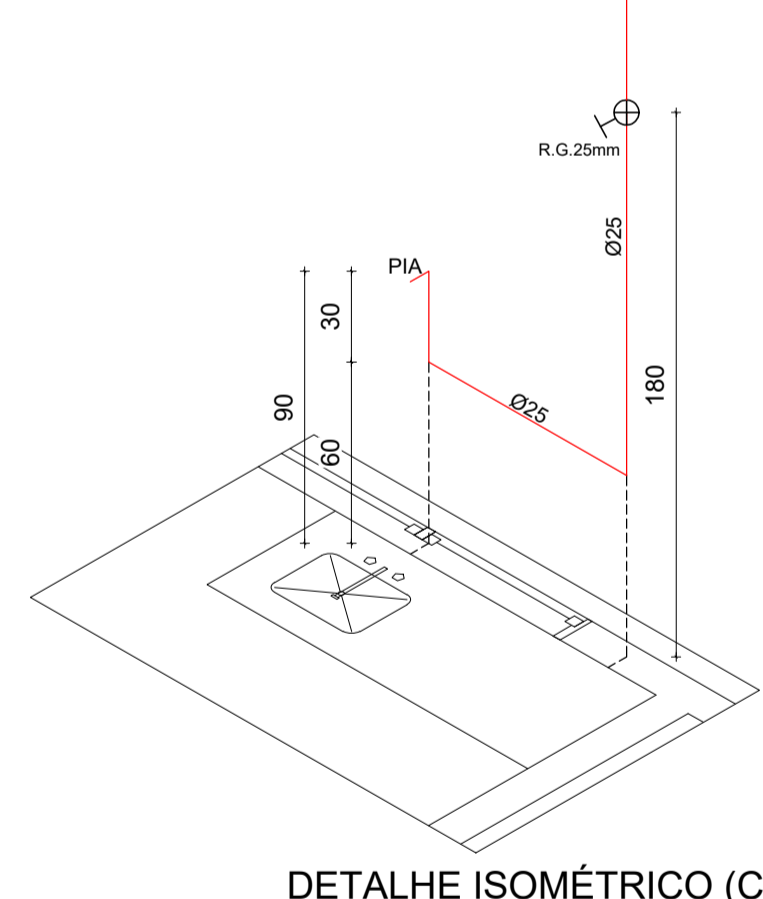
LAV.	LAVATORIO
RG	REGISTRO GAVETA
RP	REGISTRO PRESSÃO
PIA	PIA
D.H.	DUCHA HIGIÊNICA
TQ	TANQUE
VS	VASO SANITARIO
VD	VÁLVULA DE DESCARGA
BEB.	BEBEDOURO
BT.	BACIA TURCA

LEGENDA

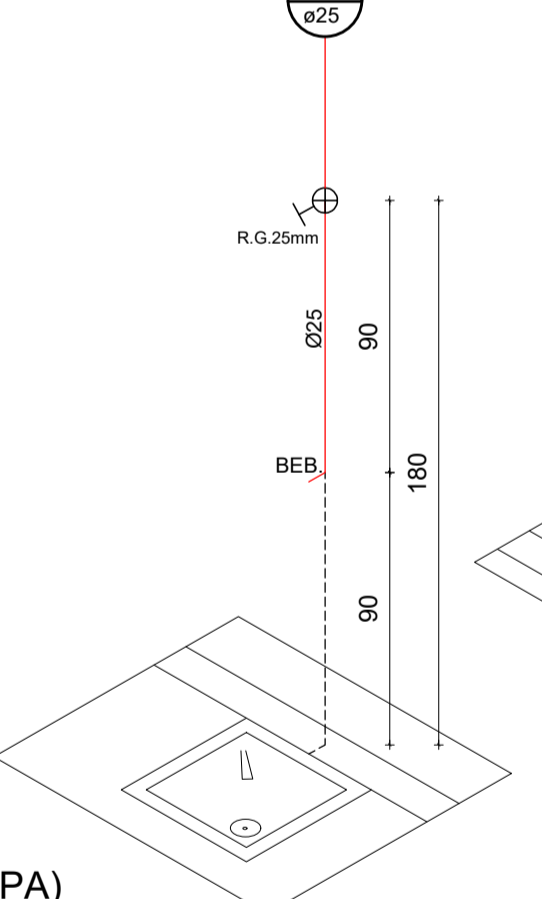
HIDROMETRO			
TUBULAÇÃO PRIMÁRIA			
PONTOS DE UTILIZAÇÃO			
APARELHO	ALTURA DO PISO (m)		
	CHEGADA DA ÁGUA	BANCADA DO APARELHO	TORN. REG. OU VALV. CONTROLE
LAV. ACESSIVEL	0.60	0.80	1.80
DUCHA HIGIÊNICA	0.55	0.55	0.70
PIA	0.60	0.90	1.80
TANQUE	1.10	0.90	1.10
VAS SAN. ACESSIVEL	0.33	0.45	1.10
BEBEDOURO	0.90	0.90	1.80
BACIA TURCA	0.40	0.45	1.10



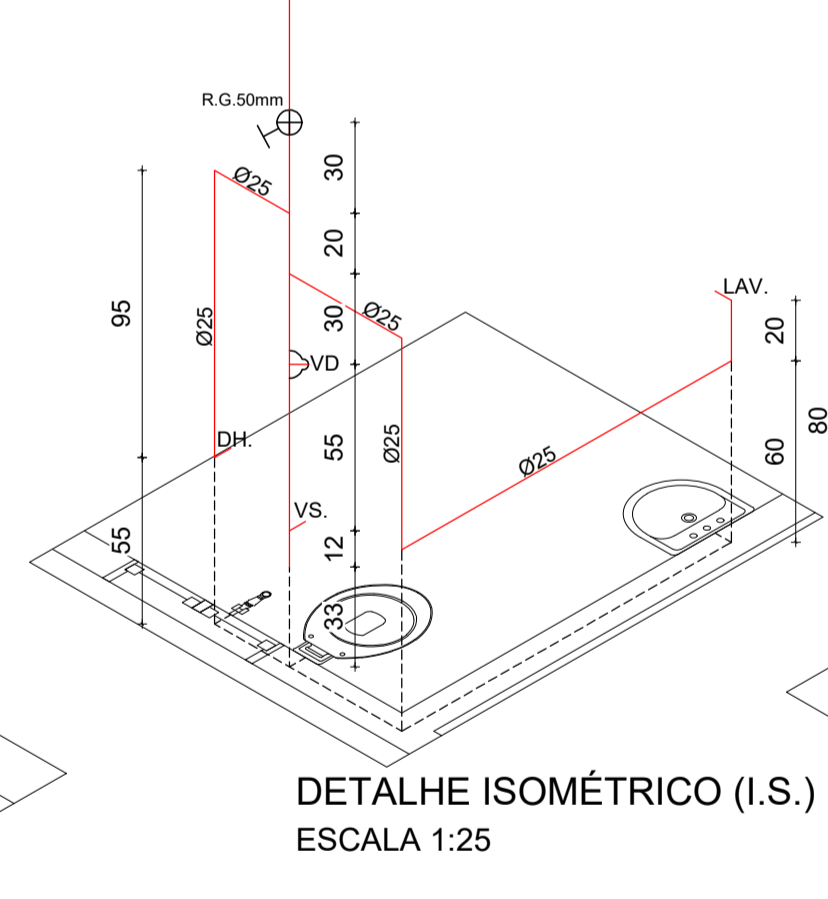
DETALHE ISOMÉTRICO (CUSTÓDIA)
ESCALA 1:25



DETALHE ISOMÉTRICO (COPA)
ESCALA 1:25

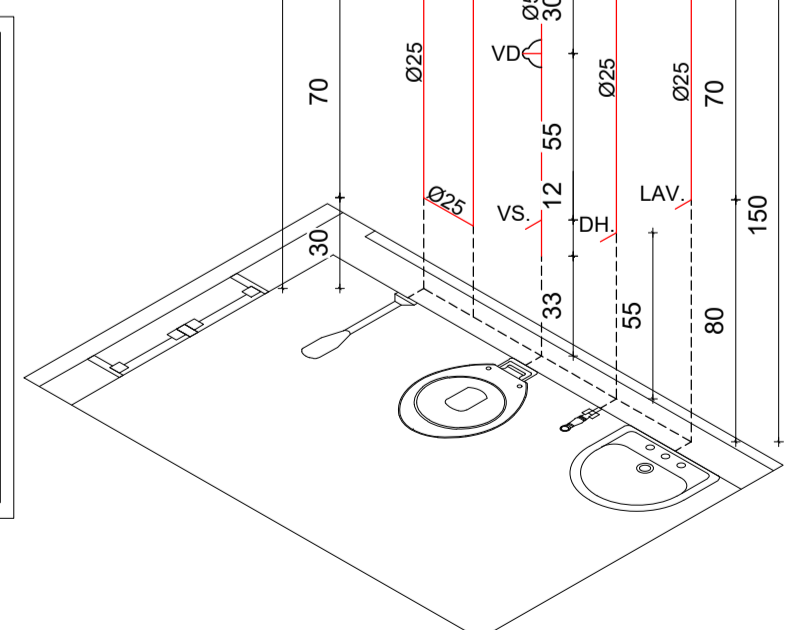


DETALHE ISOMÉTRICO (BEBEDOURO)
ESCALA 1:25

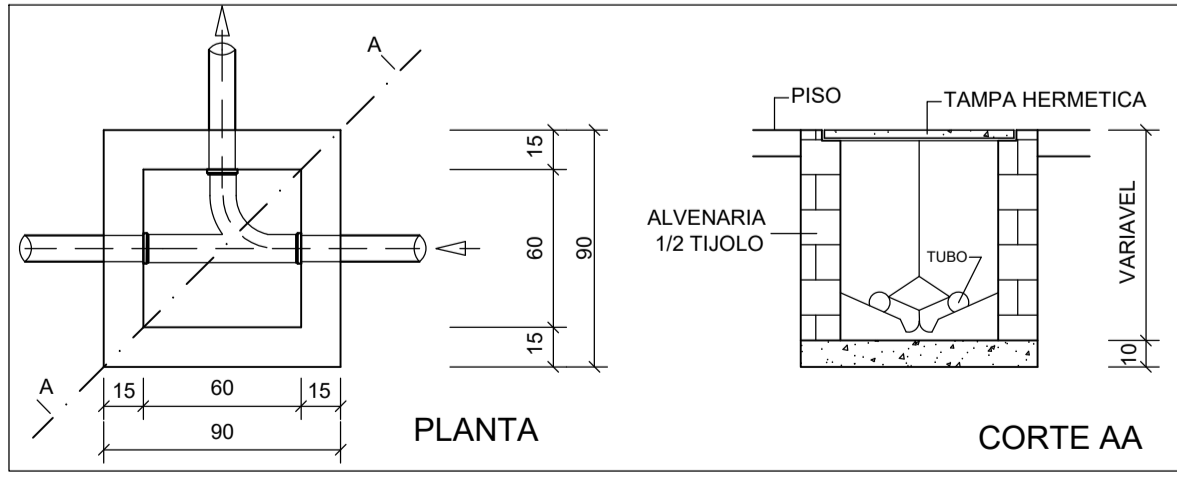


DETALHE ISOMÉTRICO (TANQUE)
ESCALA 1:25

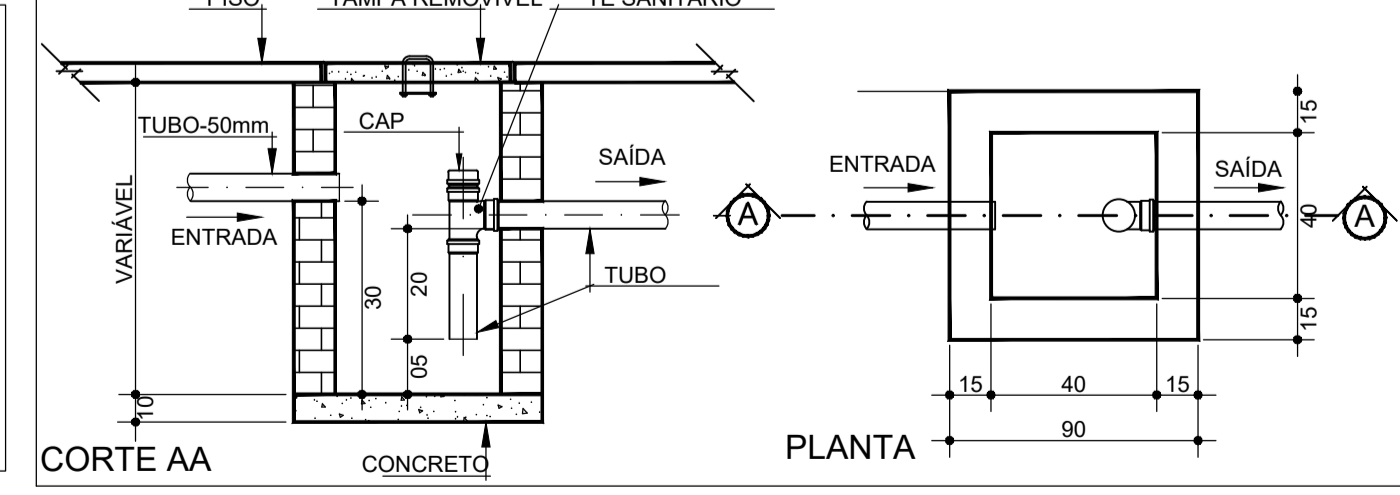
PEÇA Nº	QUANT.	DISCRIMINAÇÃO
8	3	Tubo PVC rígido 3/4" x 70 mm
7	2	Tubo PVC rígido 3/4" x 230 mm
6	1	Hidrómetro
5	1	Cap. 3/4"
4	1	Tê RB 90° 3/4"
3	1	Registro de esfera com borboleta 1/2"
2	4	Joelho RB 90° 3/4"
1	2	Tubo aletado RB 3/4"



DETALHE ISOMÉTRICO (SANITÁRIOS)
ESCALA 1:25



DETALHE CAIXA DE PASSAGEM SEM ESCALA



DETALHE CAIXA DE GORDURA SEM ESCALA

TÍTULO
PROJETO DE INSTALAÇÕES HIDROSSANITÁRIAS

CREA: OBSERVAÇÕES:

ASSOCIAÇÃO DOS MUNICÍPIOS DA MICRORREGIÃO DO VALE DO PARANAÍBA
AV. ANTÔNIO THOMAZ FERREIRA REZENDE, 3180 - TELEFAX (0xx34)3213.2433
DISTRITO INDUSTRIAL - CEP. 38.402-349 - UBERLÂNDIA - MINAS GERAIS
E-mail: amvap@amvapmg.org.br - Home Page: www.amvapmg.org.br
CREA - 10.595

PROJETO: CONSTRUÇÃO DE PRÉDIO PÚBLICO
LOCAL: RUA 20 ESQUINA COM AVENIDA 27 - MUNICÍPIO DE CAMPINA VERDE - MG
PROP: PREFEITURA MUNICIPAL DE CAMPINA VERDE-MG
ASSINATURAS:
Proprietário: Prefeitura Municipal de Campina Verde - MG

Projeto - AMVAP Assoc. Munic. Mic. V. do Paranaíba
Engenheiro Civil: JOICE ROBERTA RIBEIRO
CREA: 104978 / D - MG.

Processo nº: ART. nº:

CONTEÚDO:
- PLANTA DE DISTRIBUIÇÃO DE ÁGUA FRIA, NOTAS;
- DETALHES ISOMÉTRICOS, DETALHES, LEGENDAS;
- PLANTA DE DISTRIBUIÇÃO DE ESGOTO, QUANTIDADES;
- PLANTA DE DISTRIBUIÇÃO DE ÁGUA PLUVIAL.

Data: ABRIL DE 2023
Folha: 01/02
Escala: INDICADAS
Desenho: ANA CAROLINA

ARQUITETURA	ESCALA DE PLOTAGEM	CONFIGURAÇÃO DAS PENAS											
JOICE	1:50	RED	YELLOW	GREEN	CYAN	BLUE	MAGENTA	WHITE	11	71	103	252	
		0.15	0.20	0.25	0.30	0.40	0.60	0.10	0.10	0.15	0.10	0.10	